

Pfaff 5645 H
Subclass

PFAFF

5645-H

Unterklassen-Ausstattung

Subclass parts

Composition des sous-classes

Composición de las subclases

Erläuterungen Explanations

Légende Explicaciones

Die Liste enthält nur Nähwerkzeuge sowie unterklassenabhängige Teile. Beim Umbau in eine andere Unterklasse bzw. Ausführung können auch noch Maschinenteile erforderlich sein. Geben Sie also bei Bestellungen die genaue Bezeichnung der vorhandenen bzw. der gewünschten Ausführung an.

The list contains only gauge parts and subclass-dependent parts. For a conversion into another subclass or version machine parts may be required as well. Please state the exact classification of the existing or required version on your order.

La liste comprend uniquement des organes de couture et des pièces dépendant des sous-classes. En cas de transformation en une autre sous-classe ou une autre version, il se peut que d'autres pièces de machine soient nécessaires. C'est pourquoi nous vous prions d'indiquer, à la commande, la désignation exacte de la version existante ou souhaitée.

La lista contiene solamente órganos de costura y piezas dependientes de la subclase. En el caso de transformación en otra subclase o en otro tipo, es posible que sean necesarias piezas de la máquina. Al hacer los pedidos, indíquese la denominación exacta del tipo existente o del deseado.

- 3/1** Gesichert mit Loctite.
Secured with Loctite.
Bloqué par Loctite.
Asegurado con Loctite.
- 4** Ausführungsart bei Bestellung angeben.
Model to be stated on order.
Préciser le modèle à la commande.
Indíquese el tipo en los pedidos.
- 5** Nähmuster bzw. Material einsenden.
Submit sewing sample or material.
Joindre échantillons de couture ou matières.
Enviense muestras de costura.
- 9** Schneidabstand
Trimming margin
Distance de coupe
Margen de corte
- 9/2** Schneidabstand bei Bestellung angeben.
Trimming margin to be stated on order.
Distance de coupe; à préciser à la commande.
Margen de corte; indíquese en los pedidos.
- 12** Absteppbreite
Stitching margin
Relarge de couture
Margen de costura
- 12/2** Absteppbreite bei Bestellung angeben.
Stitching margin to be stated on order.
Indiquer le relarge de couture à la commande.
Indíquese el margen de costura en los pedidos.
- 15** Bandbreite
Tape width
Largeur de bande
Ancho de la cinta

Erläuterungen
Explanations

Légende
Explicaciones

68/2 Kederdicke bei Bestellung angeben.
Thickness of welting to be stated on order.
Préciser la grosseur du bourrelet à la commande.
Indíquese en los pedidos el grosor del vivo.

■ Flachbettmaschine
Flatbed machine
Machine à plateau
Como máquina de base plana

▲ Freiarmmaschine
Arm-bed machine
Machine à bras libre
Como máquina de brazo al aire

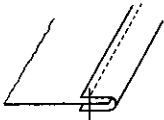
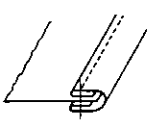
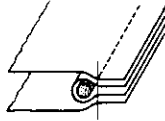
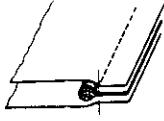
Unterklassen-Übersicht
Table of subclasses

Table des sous-classes
Tabla de subclases

Unterklasse Subclass Sous-classe Subclase	-2/01 ■▲	-2/01-971/45 ■▲	-6/01 ■▲	-6/01-971/45 ■▲
Arbeitsgang Operation Opération Operación	Für rechte Kantennäharbeiten. Standardform des Teilesatzes. Lineal auf der Grundplatte befestigt. For right-hand marginal stitching operations. Standard part set. Edge guide mounted on bedplate. Piqûres longeant les bords. Jeu de pièces standard. Guide-bord monté sur le plateau fondamental. Para el cosido de orillas o cantos. Juego de piezas estándar. Guía sobre la placa base.	Für rechte Kantennäharbeiten. Standardform des Teilesatzes. Lineal auf der Grundplatte befestigt. For right-hand marginal stitching operations. Standard part set. Edge guide mounted on bedplate. Piqûres longeant les bords. Jeu de pièces standard. Guide-bord monté sur le plateau fondamental. Para el cosido de orillas o cantos. Juego de piezas estándar. Guía sobre la placa base.	Für allgemeine Näharbeiten. Standardform des Teilesatzes. For ordinary sewing operations. Standard parts set. Travaux d'utilité courante. Jeu de pièces standard. Para trabajos de costura en general. Juego de piezas estándar.	Für allgemeine Näharbeiten. Standardform des Teilesatzes. For ordinary sewing operations. Standard parts set. Travaux d'utilité courante. Jeu de pièces standard. Para trabajos de costura en general. Juego de piezas estándar.
Ausführung Model Version Tipo de máquina	BN $\overline{12}$ = 1,5 mm CN $\overline{12}$ = 2,5 - 10,0 mm	BN $\overline{12}$ = 1,5 mm CN $\overline{12}$ = 2,5 - 10,0 mm	CN	CN
Absteppbreite in mm Stitching margin in mm Relarge de couture en mm Margen de costura en mm	1,5 - 10,0	1,5 - 10,0		
Nadelhalter Needle holder Pince-aiguille Portaagujas	91-177 619-91	91-177 619-91	91-177 619-91	91-177 619-91
Stoffschieber $\overline{4}$ Feed dog Griffe Transportador inferior	91-059 759-93 $\overline{12/2}$	91-059 759-93 $\overline{12/2}$	91-059 696-93	91-059 696-93
Stichplatte $\overline{4}$ Needle plate Plaque à aiguille Placa de aguja	91-158 974-04 $\overline{12/2}$	91-158 974-04 $\overline{12/2}$	91-158 967-05	91-158 967-05
Stoffdrückerfuß $\overline{4}$ Presser foot Pied presseur Pie prensatelas	91-049 847-93 $\overline{12/2}$	91-049 847-93 $\overline{12/2}$	91-049 821-92	91-049 821-92
Stoffschiebefuß $\overline{4}$ Vibrating presser Pied entraîneur Transportador superior	91-049 493-93 $\overline{12/2}$	91-049 493-93 $\overline{12/2}$	91-049 429-91	91-049 429-91
Fingerschutz Finger guard Garde-doigts Salvadedos	91-177 767-91	91-177 767-91		
Lineal Edge guide Guide-bord Guía recta	91-156 285-71/895	91-156 285-71/895		
Messer Knife Couteau Cuchilla		91-178 327-05		91-178 327-05
Untermesser Lower knife Couteau inférieur Cuchilla inferior		91-178 365-05		91-178 365-05
Spreizer Loop spreader Ouvre-boucle Abridor de la lazada	91-176 559-91	91-176 559-91	91-176 559-91	91-176 559-91
Greiferhalter Looper holder Support de boucleurs Portagarfios	91-177 015-92	91-177 015-92	91-177 015-92	91-177 015-92
Abdeckplatte Cover plate Plaque de recouvrement Placa cubierta	91-178 583-25 91-178 289-72/895	91-178 289-72/895	91-178 583-25 91-178 289-72/895	91-178 289-72/895
Schieber ■ Slide Glissière Corredera	91-176 931-71/895	91-176 931-71/895	91-176 931-71/895	91-176 931-71/895

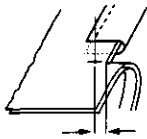
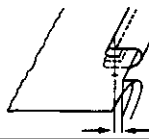
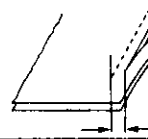
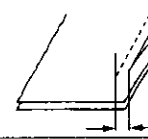
Unterklassen-Übersicht
Table of subclasses

Table des sous-classes
Tabla de subclasses

Unterklasse Subclass Sous-classe Subclase	-17/31 ■	-39/31 ■	-40/01 ■	-40/05 ■
Arbeitsgang Operation Opération Operación				
Ausführung Model Version Tipo de máquina	CN	CN	CN	CN
Nadelhalter Needle holder Pince-aiguille Portaagujas	91-177 619-91	91-177 619-91	91-177 619-91	91-177 619-91
Stoffschieber ⁴ Feed dog Griffe Transportador inferior	91-059 781-93	91-059 781-93	91-059 774-91	91-059 774-91
Stichplatte ⁴ Needle plate Plaque à aiguille Placa de aguja	91-150 039-05	91-150 039-05	91-150 006-05	91-150 006-05
Stoffdruckerfuß ⁴ Presser foot Pied presseur Pie prensatelas	91-049 876-93 ^{12/2}	91-049 876-93 ^{12/2}	91-049 874-93 ^{5/68/2}	91-049 874-93 ^{5/68/2}
Stoffschiebefuß ⁴ Vibrating presser Pied entraîneur Transportador superior	91-149 008-93 ^{12/2}	91-149 008-93 ^{12/2}	91-149 005-93 ^{5/68/2}	91-149 005-93 ^{5/68/2}
Fingerschutz Finger guard Garde-doigts Salvadedos	91-177 767-91	91-177 767-91	91-177 767-91	91-177 767-91
Apparat ⁵ Attachment Appareil Aparato	91-040 533-23	91-041 382-23	91-156 331-93	91-156 330-93
Träger Bracket Support Soporte			91-156 208-91	91-156 208-91
Spreizer Loop spreader Ouvre-boucle Abridor de la lazada	91-176 559-91	91-176 559-91	91-176 559-91	91-176 559-91
Greiferhalter Looper holder Support de boucleurs Portagafios	91-177 015-92	91-177 015-92	91-177 015-92	91-177 015-92
Bandteller Tape disc Plateau dérouleur Plato portacintas	91-056 542-70/895	91-056 542-70/895		
Abdeckplatte Cover plate Plaque de recouvrement Placa cubierta	91-178 583-25 91-178 654-71/895 91-178 656-75/895	91-178 583-25 91-178 654-71/895 91-178 656-75/895	91-178 583-25 91-178 289-72/895	91-178 583-25 91-178 289-72/895
Schieber ■ Slide Glissière Corredera	91-178 652-71/895	91-178 652-71/895	91-176 931-71/895	91-176 931-71/895

Unterklassen-Übersicht
Table of subclasses

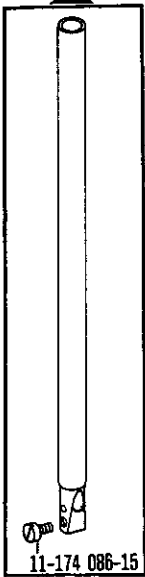
Table des sous-classes
Tabla de subclasses

Unterklasse Subclass Sous-classe Subclase	-703/01-733/12-17/21-... ▲		-703/01-733/12-39/21-... ▲		-731/11 (/12)-6/01 ■▲		-731/12-6/01-...-971/45 ■▲	
Arbeitsgang Operation Opération Operación								
Ausführung Model Version Tipo de máquina	BN [15] = 26,0 - 34,0 mm	BN [15] = 34,0 - 55,0 mm			CN		CN	
Schneidabstand in mm Trimming margin in mm Distance de coupe en mm Margen de corte en mm	6,0 - 12,0		6,0 - 12,0		5,0; 6,0; 8,0		5,0; 6,0; 8,0	
Nadelstange Needle bar Barre à aiguille Barre de aguja			91-178 250-91		91-178 250-91			
Nadelhalter Needle holder Pince-aiguille Portaagujas	91-271 032-91	91-271 032-91						
Stoffschieber [4] Feed dog Griffe Transportador inferior	91-059 875-04 [9/2]	91-059 875-04 [9/2]	91-059 725-04		91-059 725-04			
Stichplatte [4] [9/2] Needle plate Plaque à aiguille Placa de aguja	91-150 458-04	91-150 458-04	91-150 042-03		91-150 042-03			
Abdeckwinkel Covering angle Pièce de recouvrement Piza de recubrimiento			91-158 834-25		91-158 834-25			
Stoffdrückerfuß [4] [9/2] Presser foot Pied presseur Pie prensatelas	91-049 942-93	91-049 942-93	91-049 843-93		91-049 843-93			
Stoffschiebefuß [4] Vibrating presser Pied entraîneur Transportador superior	91-149 088-93 [9/2]	91-149 088-93 [9/2]	91-049 467-92		91-049 467-92			
Fingerschutz Finger guard Garde-doigts Salvadedos			91-178 252-91		91-178 252-91			
Apparat [5] Attachment Appareil Aparato	91-461 568-93	91-156 476-93						
Träger Bracket Support Soporte	91-178 819-91	91-178 819-91						
Messer Knife Couteau Cuchilla	91-178 926-05	91-178 926-05	91-177 919-05		91-177 919-05 91-178 327-05			
Untermesser Lower knife Couteau inférieur Cuchilla inferior	91-271 036-01	91-271 036-01			91-158 832-01			
Spreizer Loop spreader Ouvre-boucle Abridor de la lazada	91-271 034-91	91-271 034-91	91-176 559-91		91-176 559-91			
Greiferhalter Looper holder Support de boucleurs Portagafios	91-177 015-92	91-177 015-92	91-177 015-92		91-177 015-92			
Bandrollenträger Tape reel bracket Plateau dérouleur Portarrollos	91-034 440-70/895	91-034 440-70/895						
Bandvorführung Tape guide Guide-bande Guiacintas	91-156 217-71/895	91-156 217-71/895						
Führung Guide Guide Guia	91-178 936-15	91-178 936-15						
Fadenführung Thread guide Guide-fil Guiahilos	91-178 937-15	91-178 937-15						
Abdeckplatte Cover plate Plaque de recouvrement Placa cubierta	91-271 022-71/895	91-271 022-71/895	91-177 880-72/895 91-178 690-24 [9/2]		91-177 880-72/895			
Schieber Slide Glissière Corredera			91-176 931-71/895		91-176 931-71/895			

Nähwerkzeuge
Gauge parts

Organes de couture
Organos de costura

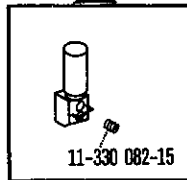
91-178 250-91



11-174 086-15

-731/11/(12)-6/01
-731/12-6/01....-971/45

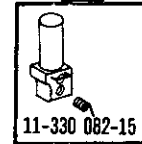
91-177 619-91



11-330 082-15

-2/01
-2/01-971/45
-6/01
-6/01-971/45
-17/31
-39/31
-40/01
-40/05

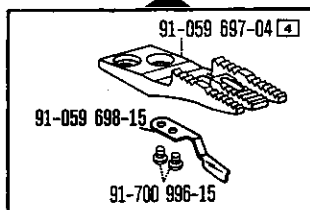
91-271 032-91



11-330 082-15

-703/01-733/12-17/21....
-703/01-733/12-39/21....

91-059 696-93 [2]



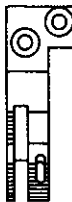
91-059 697-04 [2]

91-059 698-15

91-700 996-15

-6/01
-6/01-971/45

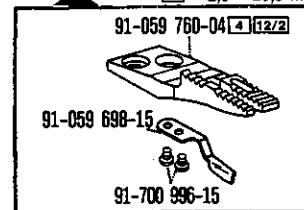
91-059 725-04



-731/11/(12)-6/01
-731/12-6/01....-971/45

91-059 759-93 [2] [12/2]

[12] = 1,5 - 10,0 mm



91-059 760-04 [2] [12/2]


91-059 698-15

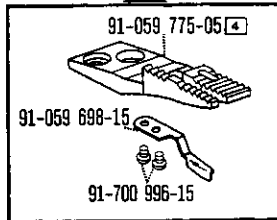
91-700 996-15

-2/01
-2/01-971/45


Nähwerkzeuge
Gauge parts

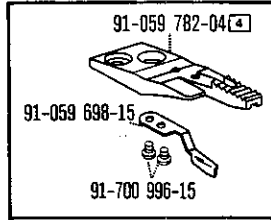
Organes de couture
Organos de costura

91-059 774-91 


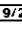


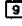
-40/01
-40/05

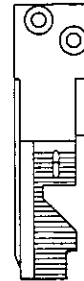
91-059 781-93 



-17/31
-39/31

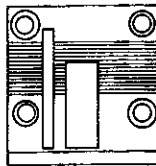
91-059 875-04  

 = 6,0 - 12,0 mm




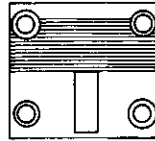
-703/01-733/12-17/21-...
-703/01-733/12-39/21-...

91-150 006-05 


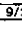


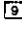
-40/01
-40/05

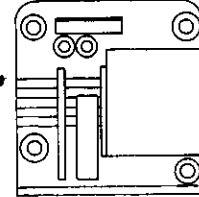
91-150 039-05 




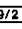

-17/31
-39/31

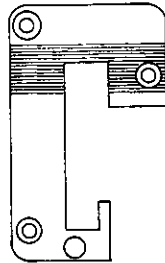
91-150 042-03  

 = 5,0 mm;
6,0 mm;
8,0 mm

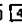


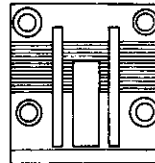
-731/11(12)-6/01
-731/12-6/01-...-971/45

91-150 458-04  
 = 6,0 - 12,0 mm

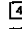
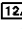



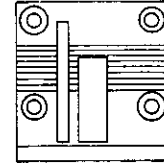
-703/01-733/12-17/21-...
-703/01-733/12-39/21-...

91-158 967-05 



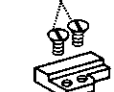
-6/01
-6/01-971/45

91-158 974-04  
 = 1,5 - 10,0 mm



-2/01
-2/01-971/45

11-210 074-15



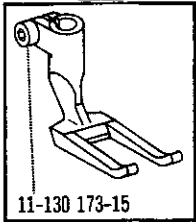
91-158 834-25

-731/11(12)-6/01

Nähwerkzeuge
Gauge parts

Organes de couture
Organos de costura

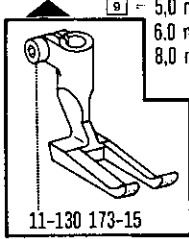
91-049 821-92 [4]



11-130 173-15

-6/01
-6/01-971/45

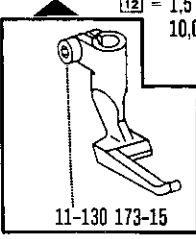
91-049 843-93 [4] [9/2]



11-130 173-15

-731/11/(12)-6/01
-731/12-6/01-...-971/45

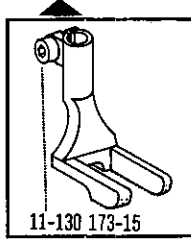
91-049 847-93 [4] [12/2]



11-130 173-15

-2/01
-2/01-971/45

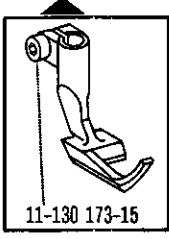
91-049 874-93 [4] [5] [68/2]



11-130 173-15

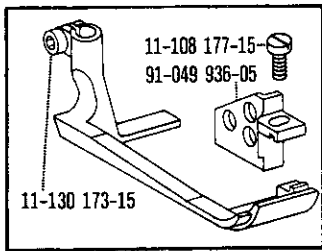
-40/01
-40/05

91-049 876-93 [4] [12/2]



11-130 173-15

-17/31
-39/31

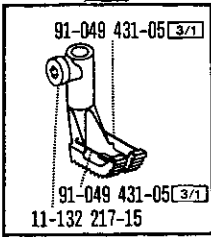


11-130 173-15

91-049 942-93 [4] [9/2]
[9] = 6,0 - 12,0 mm

-703/01-733/12-17/21-...
-703/01-733/12-39/21-...

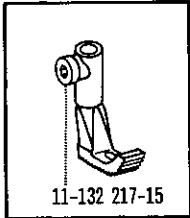
91-049 429-91 [4]



91-049 431-05 [3/1]
91-049 431-05 [3/1]
11-132 217-15

-6/01
-6/01-971/45

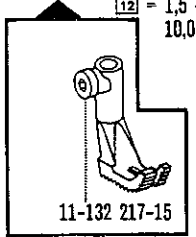
91-049 467-92 [4]



11-132 217-15

-731/11/(12)-6/01
-731/12-6/01-...-971/45

91-049 493-93 [4] [12/2]

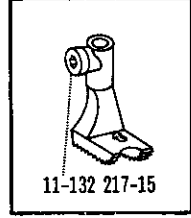


[12] = 1,5 - 10,0 mm

11-132 217-15

-2/01
-2/01-971/45

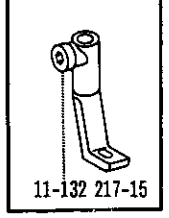
91-149 005-93 [4] [5] [68/2]



11-132 217-15

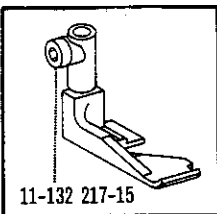
-40/01
-40/05

91-149 008-93 [4] [12/2]



11-132 217-15

-17/31
-39/31



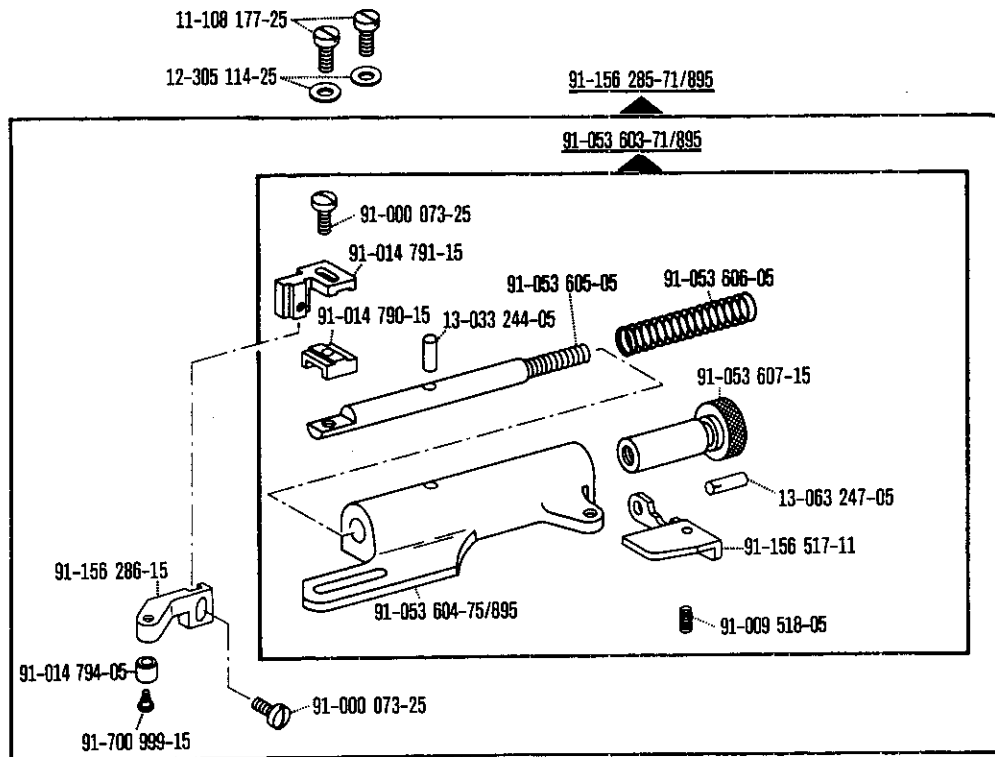
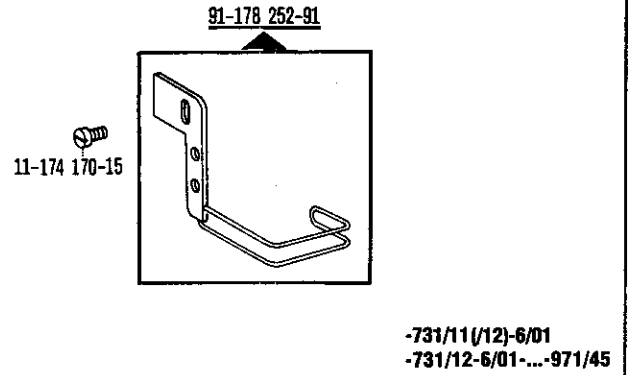
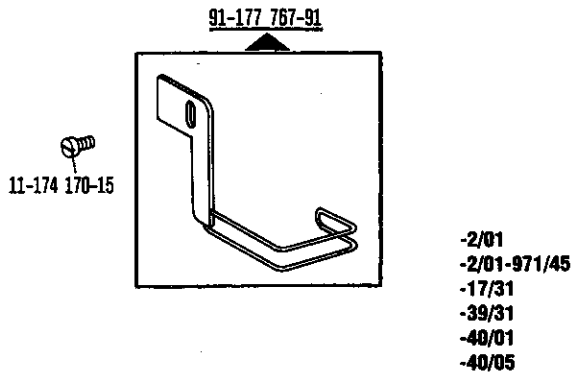
11-132 217-15

91-149 088-93 [4] [9/2]
[9] = 6,0 - 12,0 mm

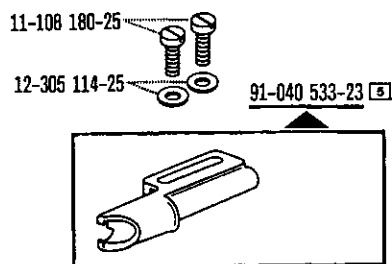
-703/01-733/12-17/21-...
-703/01-733/12-39/21-...

**Nähwerkzeuge
Gauge parts**

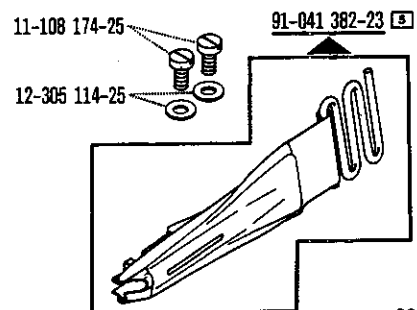
**Organes de couture
Organos de costura**



-2/01
-2/01-971/45



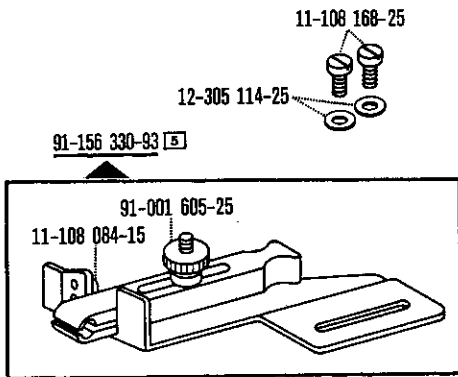
-17/31



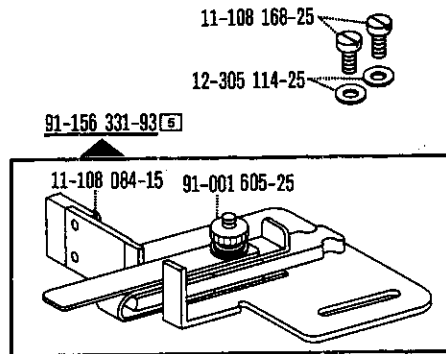
-39/31

Nähwerkzeuge
Gauge parts

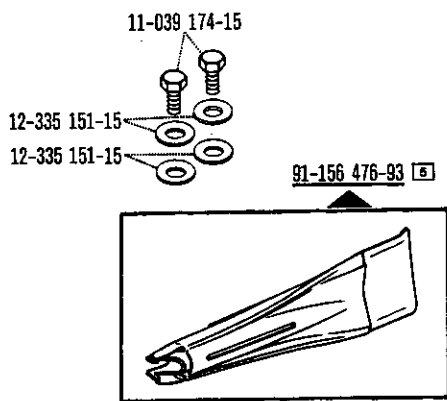
Organes de couture
Organos de costura



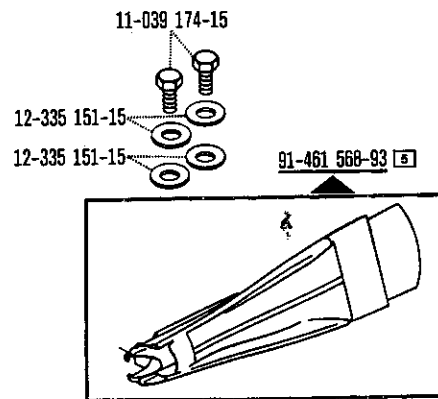
-40/05



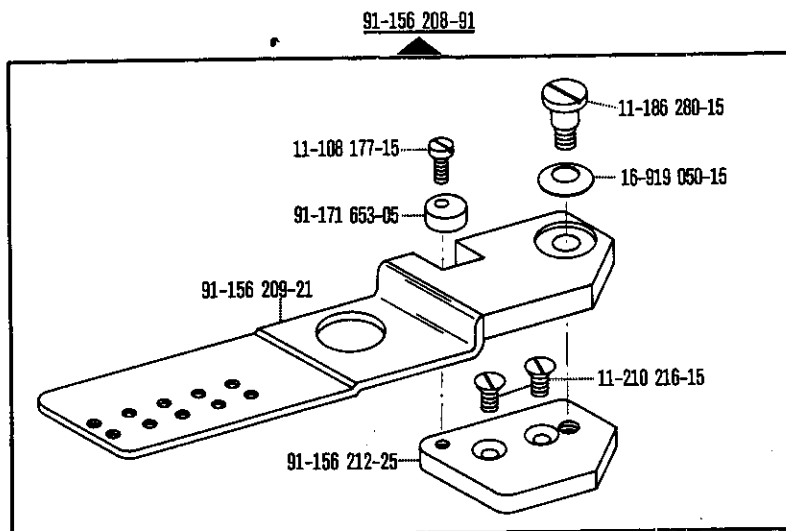
-40/01



-703/01-733/12-39/21-...



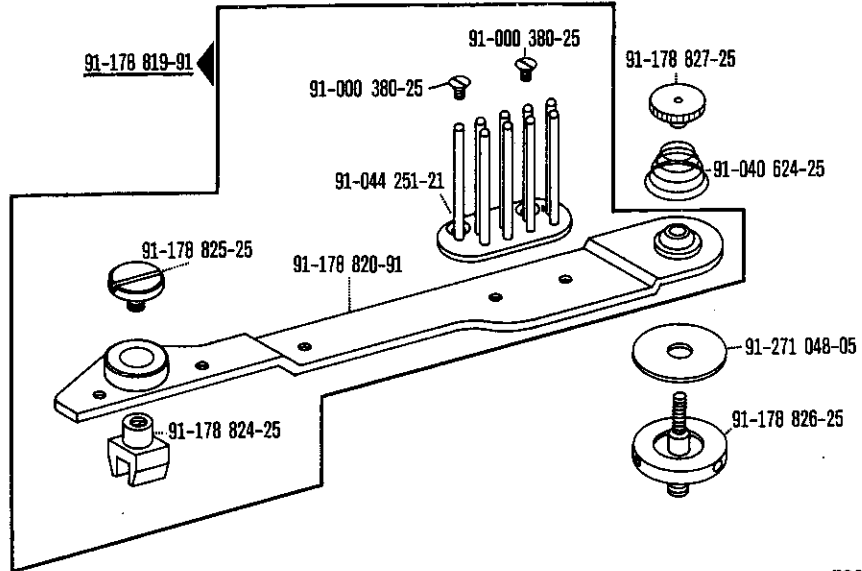
-703/01-733/12-17/21-...



-40/01
-40/05

Nähwerkzeuge
Gauge parts

Organes de couture
Organos de costura



-703/01-733/12-17/21-...
-703/01-733/12-39/21-...

91-177 919-05



-731/11/12-6/01
-731/12-6/01-...-971/45

91-178 327-05



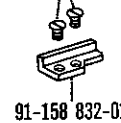
-2/01-971/45
-6/01-971/45
-731/12-6/01-...-971/45

91-178 926-05



-703/01-733/12-17/21-...
-703/01-733/12-39/21-...

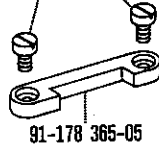
11-210 074-15



91-158 832-01

-731/12-6/01-...-971/45

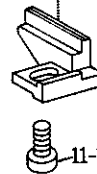
91-700 486-25



91-178 365-05

-2/01-971/45
-6/01-971/45

91-271 036-01



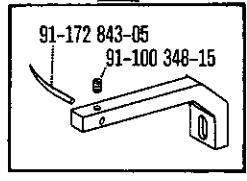
11-132 223-15

-703/01-733/12-17/21-...
-703/01-733/12-39/21-...

Nähwerkzeuge
Gauge parts

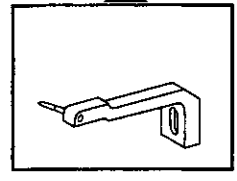
Organes de couture
Organos de costura

91-176 559-91



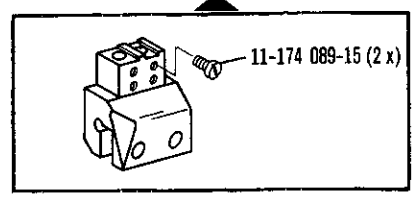
- 2/01
- 2/01-971/45
- 6/01
- 6/01-971/45
- 17/31
- 39/31
- 40/01
- 40/05
- 731/11/(12)-6/01
- 731/12-6/01-...-971/45

91-271 034-91



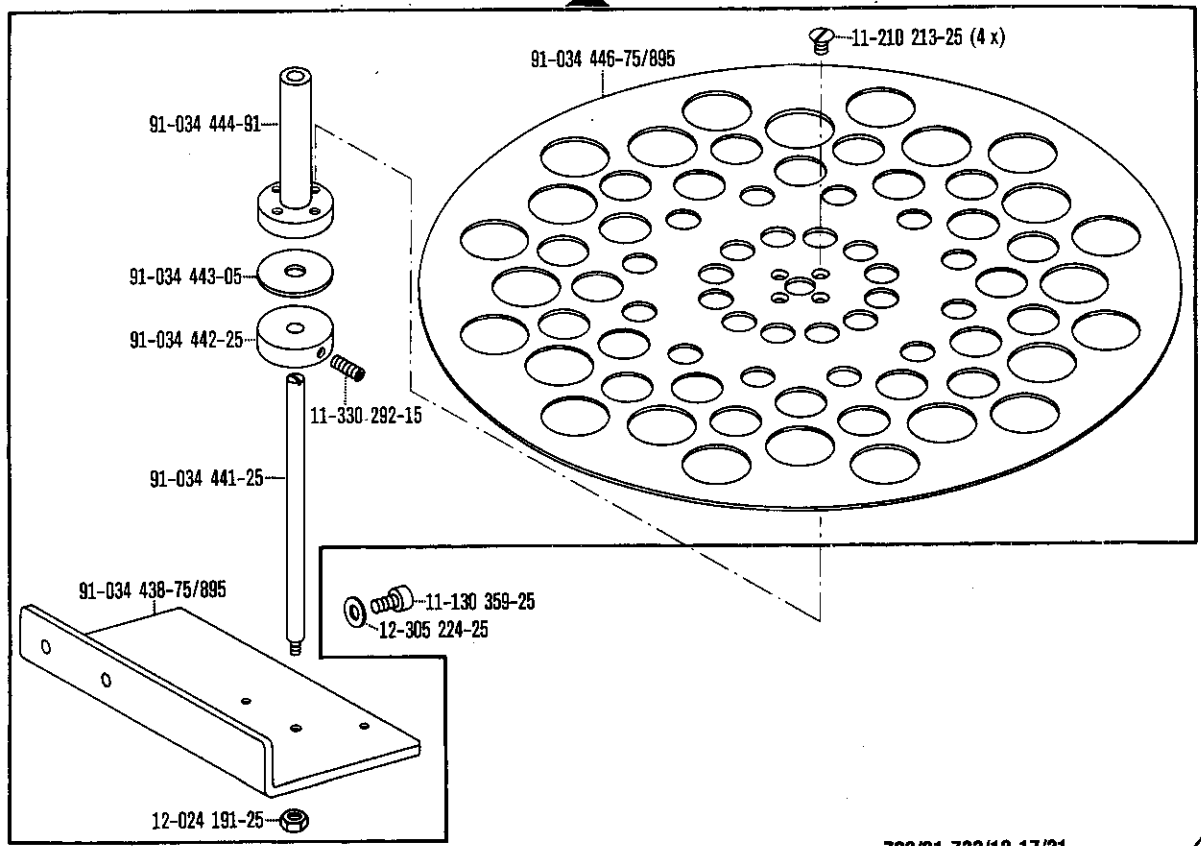
- 703/01-733/12-17/21-...
- 703/01-733/12-39/21-...

91-177 015-92



- 2/01
- 2/01-971/45
- 6/01
- 6/01-971/45
- 17/31
- 39/31
- 40/01
- 40/05
- 703/01-733/12-17/21-...
- 703/01-733/12-39/21-...
- 731/11/(12)-6/01
- 731/12-6/01-...-971/45

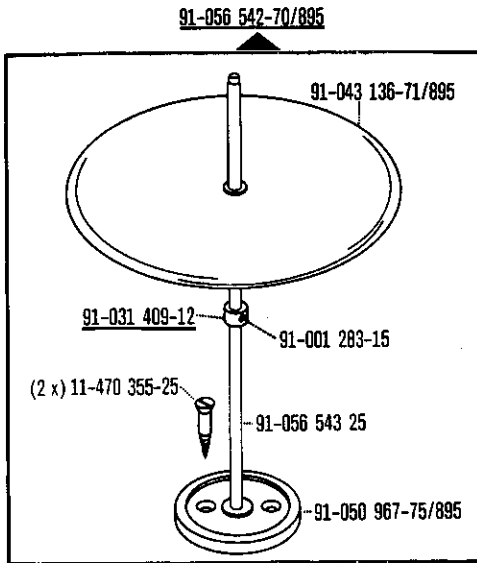
91-034 440-71/895



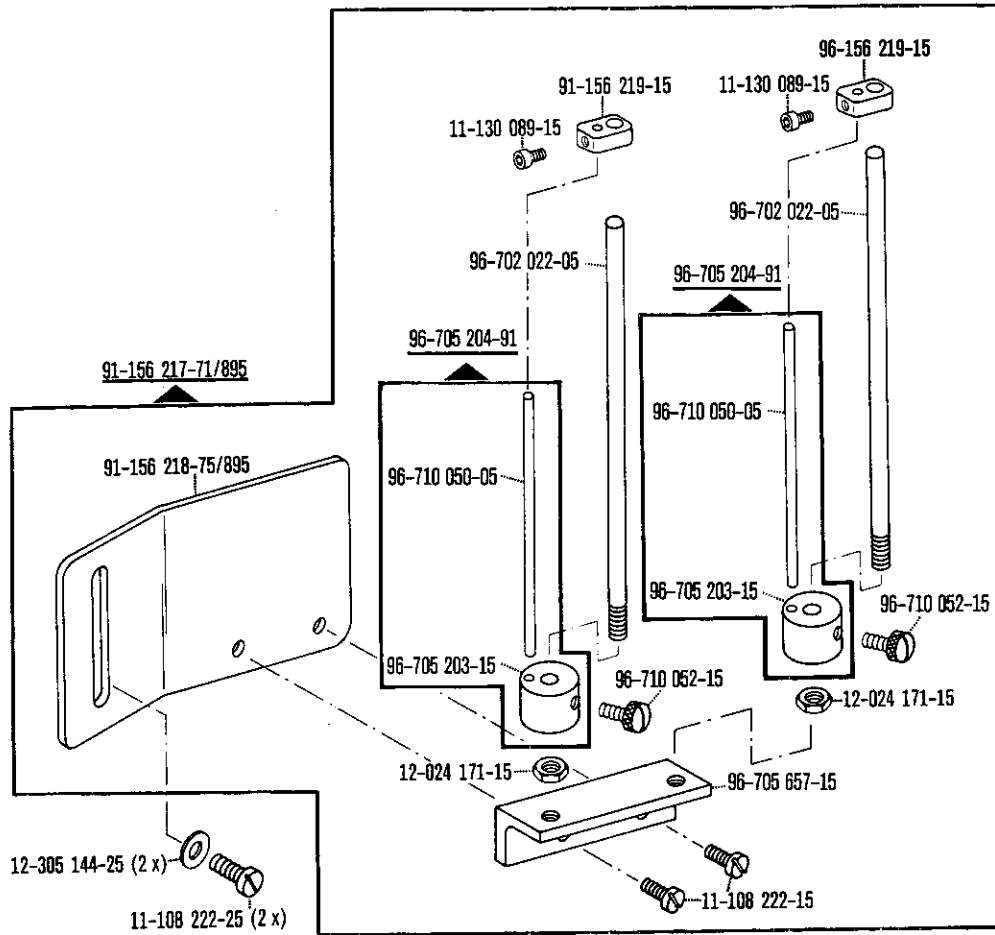
- 703/01-733/12-17/21-...
- 703/01-733/12-39/21-...

**Nähwerkzeuge
Gauge parts**

**Organes de couture
Organos de costura**



-17/31
-39/31

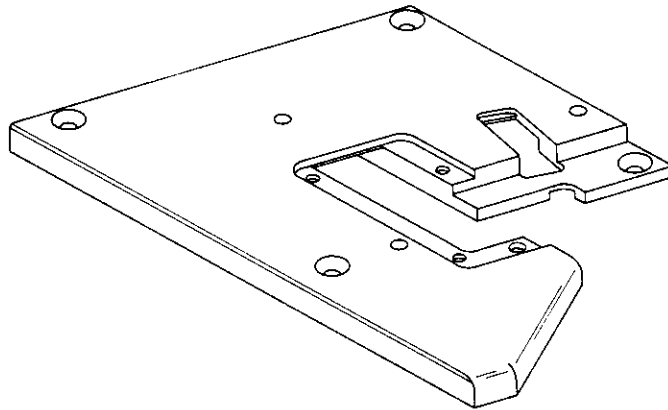


-703/01-733/12-17/21-...
-703/01-733/12-39/21-...

Nähwerkzeuge
Gauge parts

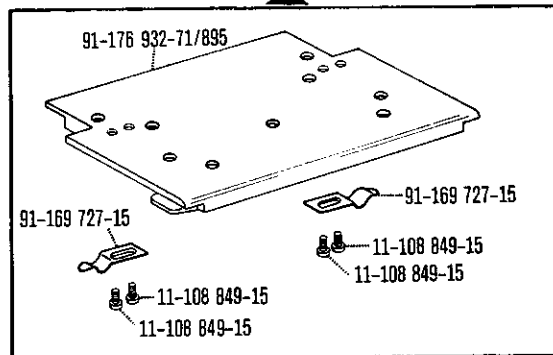
Organes de couture
Organos de costura

91-271 022-71/895



-840/02-703/01-733/12-17/21-...
-840/02-703/01-733/12-39/21-...

91-176 931-71/895 ■



-840/02-6/01
-840/02-6/01-971/45
-840/02-57/01
-840/02-58/01
-840/04-6/01